



PVJ-76-3-3-MB

In the manufacturing process of the Basque Grill we use the best high technology steel alloys created by and for Josper, as well as the most advanced design in the construction of traditional grills. Our Basque Grill has been designed with an optimum thermal insulation and high-temperature resistant elements which guarantee a smooth and continuous movement of the grill.

En el proceso de fabricación de la Parrilla Vasca usamos las mejores aleaciones de acero de alta tecnología creado por y para Josper, así como el diseño más avanzado en la construcción de parrillas tradicionales. Nuestra Parrilla Vasca ha sido diseñada con un aislamiento térmico óptimo y una reductora resistente a altas temperaturas que garantiza un movimiento suave y continuo en todo momento.

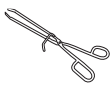
Grill stroke Recorrido de la parrilla	11 1/2 in 290 mm
Braising area Superficie de braseado	30 x 23 5/8 in (x3) 760 x 600 mm (x3)
Charcoal daily consumption Consumo diario de carbón	59.5 to 72.7 lb 27 a 33 kg
Fire up time Tiempo de encendido	20 min average 20 min aprox.
Broiling temperature Temperatura de braseado	482 °F 250 °C
Exhaust rate Capacidad de extracción	5500 m³/h 5500 m³/h
Net weight Peso neto	1898.18 lb 861 kg

PVJ-76-3-3-MB

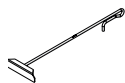


INCLUDED ACCESSORIES

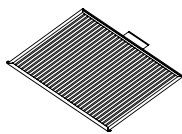
ACCESORIOS INCLUIDOS



Josper tongs / Ref. [0423](#)
Pinzas Josper / Ref. [0423](#)



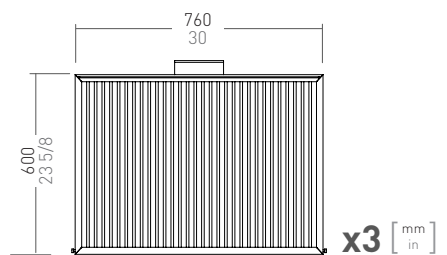
Poker / Ref. [0427INOX](#)
Atizador / Ref. [0427INOX](#)



Inox grill rack / Ref. [270115](#)
Parrilla inox / Ref. [270115](#)

GRILL RACK MEASUREMENTS

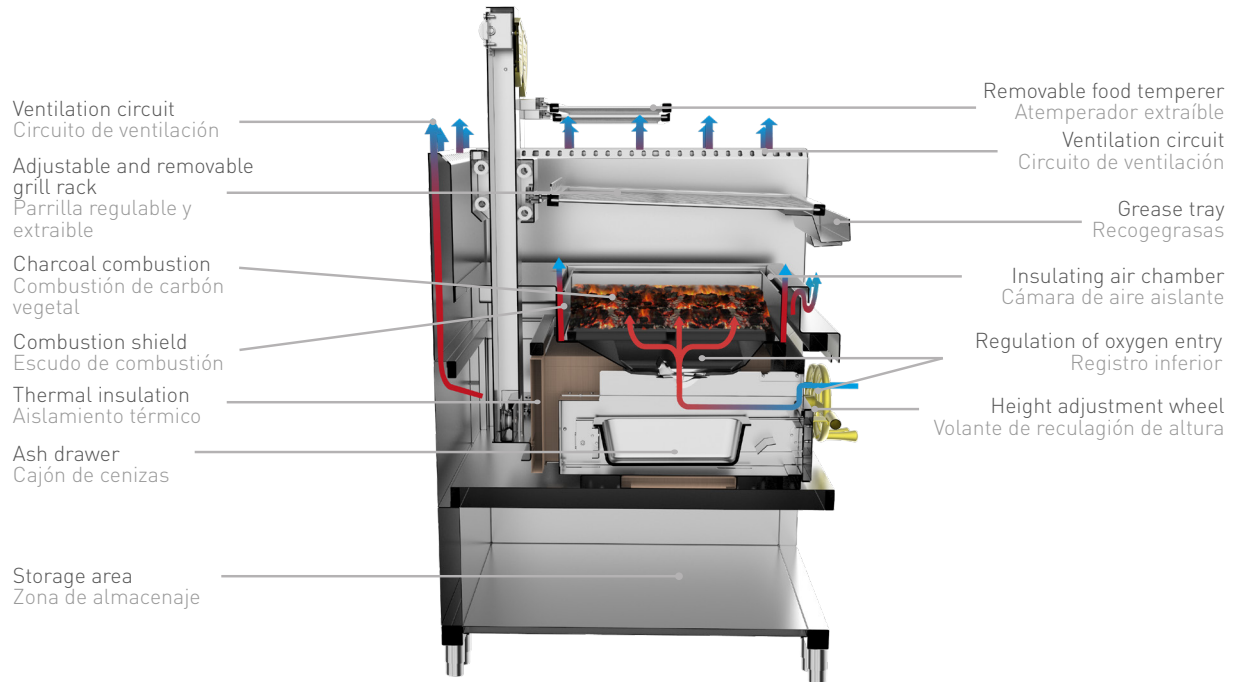
MEDIDAS PARRILLA



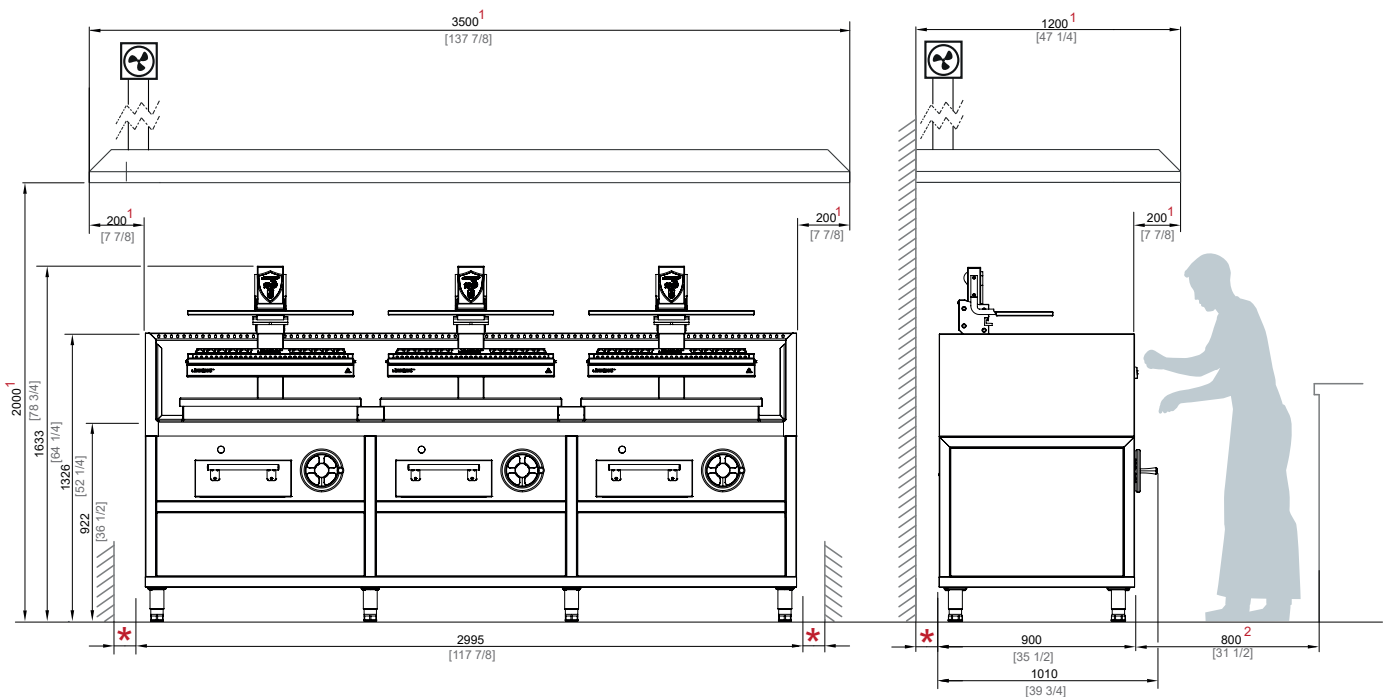
* All Josper products work exclusively with charcoal.
Todos los productos Josper funcionan exclusivamente con carbón vegetal.

* The NSF certification refers to the equipment and not to the accessories described in this document.
La certificación NSF hace referencia exclusivamente a los equipos y no a los accesorios descritos en este documento.





INSTALLATION
INSTALACIÓN



* MINIMUM DISTANCE TO FLAMMABLE ELEMENTS DISTANCIA MÍNIMA A ELEMENTOS INFLAMABLES	12 in	300 mm
* MINIMUM DISTANCE TO NON FLAMMABLE ELEMENTS DISTANCIA MÍNIMA A ELEMENTOS NO INFLAMABLES	4 in	100 mm

- 1 RECOMMENDED HOOD'S MINIMUM DIMENSIONS
MEDIDAS MÍNIMAS RECOMENDADAS DE LA CAMPANA EXTRACTORA.
- 2 RECOMMENDED CHEF'S WORKING SPACE
ESPACIO RECOMENDADO DE TRABAJO PARA EL CHEF.

Ed.0514 - Josper reserves the right to make modifications to catalogues, pricelists and promotional material according to the development and improvements applied to its equipment.
Josper se reserva el derecho a realizar modificaciones en los catálogos, tarifas y material de divulgación según evolución y mejora de sus equipos.

