



HJX-PRO-S80

Josper is an elegant combination of a grill and an oven in a single machine. It works 100% with charcoal. A unique closed barbecue design. Different levels of grilling. Flexible and robust, easy to use, with a front opening door system. Vent system for temperature control.

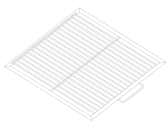
Josper es una elegante combinación entre una parrilla y un horno en una sola máquina. Trabaja 100% con carbón vegetal, tiene un diseño único de barbacoa cerrada, con diferentes niveles de braseado, un sistema de puerta frontal, ágil y robusta, de fácil manejo y control de temperatura por un sistema de tiros.

Recommended for ± Recomendado para ±	80 dinners 80 comensales
Fire up time Tiempo de encendido	30 min average 30 min aprox.
Charcoal daily consumption Consumo diario de carbón	11 to 15.43 lb 5 a 7 kg
Production per hour Producción por hora	132 lb average 60 kg aprox.
Broiling temperature Temperatura de braseado	482 a 662 °F 250 a 350 °C
Grill rack capacity in Gn trays Capacidad bandejas GN (por parrilla)	1xGN1/1
Flue gas mass flow Caudal másico de humos	0.54 oz/s 15.39 g/s
Exhaust rate Capacidad de extracción	2800 m³/h 2800 m³/h
Net weight Peso neto	480.61 lb 218 kg

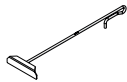
HJX-PRO-S80



INCLUDED ACCESSORIES ACCESORIOS INCLUIDOS



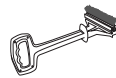
Inox grill rack / Ref. [270088](#)
Parrilla inox / Ref. [270088](#)



Poker / Ref. [0401INOX](#)
Atizador / Ref. [0401INOX](#)

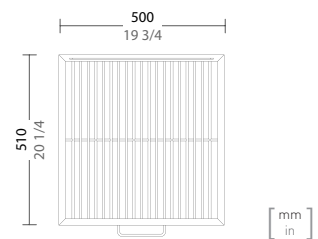


Josper tongs / Ref. [0423](#)
Pinzas Josper / Ref. [0423](#)



Metallic brush / Ref. [8224](#)
Cepillo metálico / Ref. [8224](#)

GRILL RACK MEASUREMENTS MEDIDAS PARRILLA



* All Josper products work exclusively with charcoal.
Todos los productos Josper funcionan exclusivamente con carbón vegetal.

* The NSF certification refers to the equipment and not to the accessories described in this document.
La certificación NSF hace referencia exclusivamente a los equipos y no a los accesorios descritos en este documento.





OPTIONAL CONFIGURATIONS & ACCESSORIES
 CONFIGURACIONES Y ACCESORIOS OPCIONALES



HJX-PRO-S80-W
W - WARMER / Ref. 230000
W - ATEMPERADOR / Ref. 230000

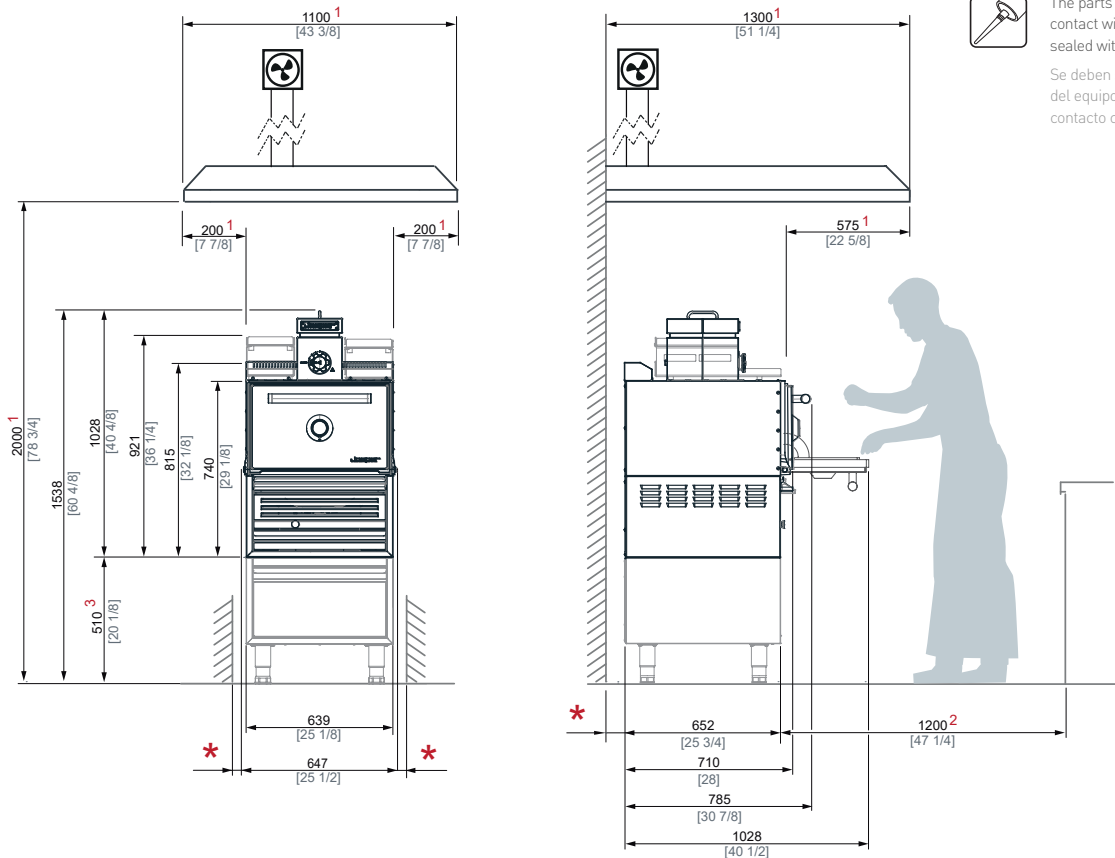


HJX-PRO-S80-T
T - TABLE / Ref. 200015
T - MESA / Ref. 200015



HJX-PRO-S80-TD
TD - TABLE WITH DRAWER / Ref. 200016
TD - MESA CON CAJÓN / Ref. 200016

INSTALLATION
 INSTALACIÓN



The parts of the equipment that are in contact with the lower cabinet must be sealed with silicone.
 Se deben sellar con silicona las partes del equipo que se encuentran en contacto con el mueble inferior.

* MINIMUM DISTANCE TO FLAMMABLE ELEMENTS DISTANCIA MÍNIMA A ELEMENTOS INFLAMABLES	12 in	300 mm
* MINIMUM DISTANCE TO NON-FLAMMABLE ELEMENTS DISTANCIA MÍNIMA A ELEMENTOS NO INFLAMABLES	4 in	100 mm

- 1 RECOMMENDED HOOD'S MINIMUM DIMENSIONS
MEDIDAS MÍNIMAS RECOMENDADAS DE LA CAMPANA EXTRACTORA.
- 2 RECOMMENDED CHEF'S WORKING SPACE
ESPACIO RECOMENDADO DE TRABAJO PARA EL CHEF.
- 3 RECOMMENDED HEIGHT TO INSTALL THE OVEN WITHOUT TABLE
ALTURA RECOMENDADA DE INSTALACIÓN DEL HORNO SIN MESA.

Ed. 0517 - Jospers reserves the right to make modifications to catalogues, pricelists and promotional material according to the development and improvements applied to its equipment.
 Jospers se reserva el derecho a realizar modificaciones en los catálogos, tarifas y material de divulgación según evolución y mejora de sus equipos.

