



HJA-PLUS-L175-T

Class A charcoal ovens incorporate a hydraulic door retention system to optimize the chef's maneuvers. They have an upper tempering area that can be closed with the available accessory and a range of optional auxiliary tables.

Los hornos de carbón vegetal Clase A incorporan un sistema hidráulico de retención de puerta para optimizar las maniobras del cocinero. Disponen de una area de templado superior que puede cerrarse con el accesorio disponible y una gama de mesas auxiliares opcionales.

HJA-PLUS-L175-T



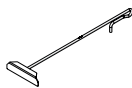
Recommended for ± Recomendado para ±	175 dinners 175 comensales
Fire up time Tiempo de encendido	40 min average 40 min aprox.
Charcoal daily consumption Consumo diario de carbón	17.64 to 22.05 lb 8 a 10 kg
Production per hour Producción por hora	243 lb average 110 kg aprox.
Broiling temperature Temperatura de braseado	482 a 662 °F 250 a 350 °C
Grill rack capacity in Gn trays Capacidad bandejas GN (por parrilla)	2xGN1/1
Flue gas mass flow Caudal másico de humos	0.83 oz/s 23.57 g/s
Exhaust rate Capacidad de extracción	3800 m³/h 3800 m³/h
Net weight Peso neto	1180.58 lb 535.5 Kg

INCLUDED ACCESSORIES ACCESORIOS INCLUIDOS



x2

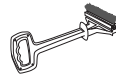
Inox grill rack / Ref. [270090](#)
Parrilla inox / Ref. [270090](#)



Poker / Ref. [0427INOX](#)
Atizador / Ref. [0427INOX](#)

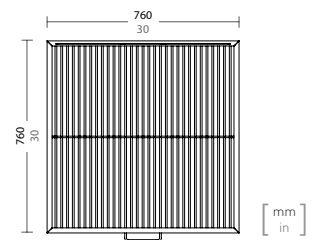


Josper tongs / Ref. [0423](#)
Pinzas Josper / Ref. [0423](#)



Metallic brush / Ref. [8224](#)
Cepillo metálico / Ref. [8224](#)

GRILL RACK MEASUREMENTS MEDIDAS PARRILLA



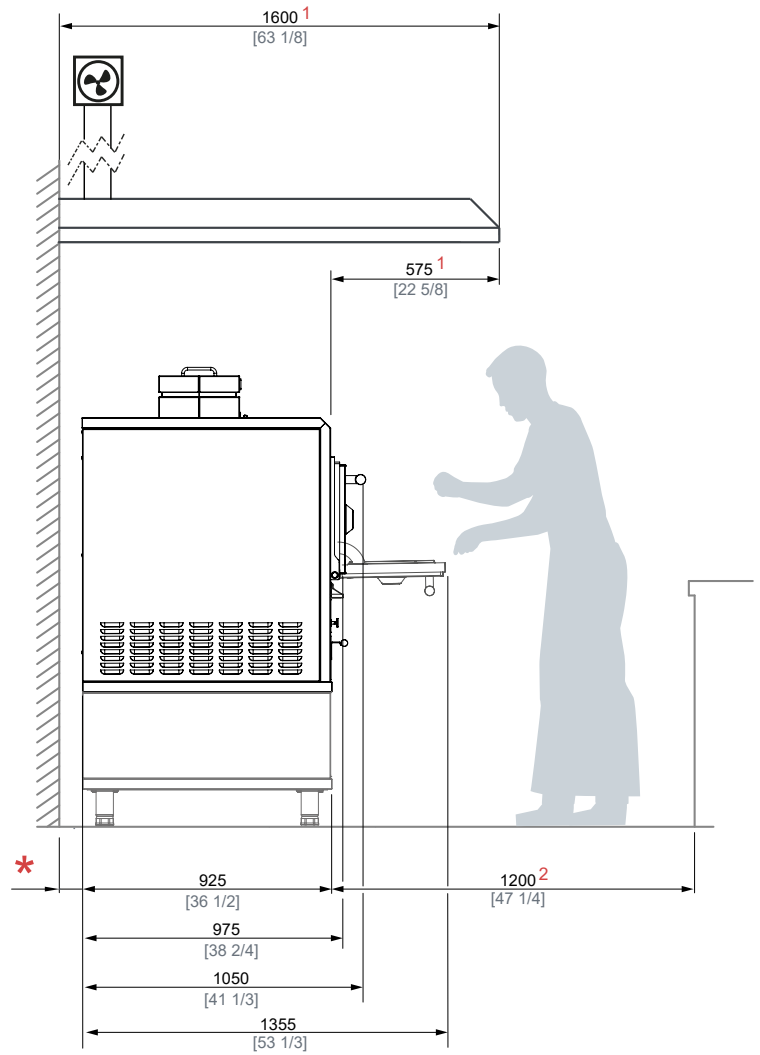
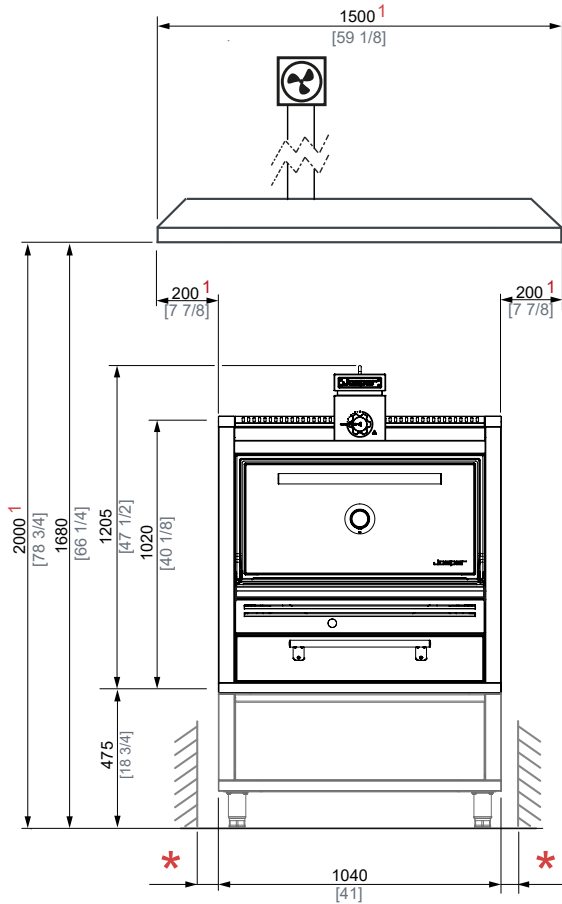
* All Josper products work exclusively with charcoal.
Todos los productos Josper funcionan exclusivamente con carbón vegetal.

* The NSF certification refers to the equipment and not to the accessories described in this document.
La certificación NSF hace referencia exclusivamente a los equipos y no a los accesorios descritos en este documento.





INSTALLATION
INSTALACIÓN



* MINIMUM DISTANCE TO FLAMMABLE ELEMENTS DISTANCIA MÍNIMA A ELEMENTOS INFLAMABLES	12 in	300 mm
* MINIMUM DISTANCE TO NON-FLAMMABLE ELEMENTS DISTANCIA MÍNIMA A ELEMENTOS NO INFLAMABLES	4 in	100 mm

- 1 RECOMMENDED HOOD'S MINIMUM DIMENSIONS
MEDIDAS MÍNIMAS RECOMENDADAS DE LA CAMPANA EXTRACTORA.
- 2 RECOMMENDED CHEF'S WORKING SPACE
ESPACIO RECOMENDADO DE TRABAJO PARA EL CHEF.

Ed. 0606 - Jospser reserves the right to make modifications to catalogues, pricelists and promotional material according to the development and improvements applied to its equipment.
 Jospser se reserva el derecho a realizar modificaciones en los catálogos, tarifas y material de divulgación según evolución y mejora de sus equipos.

