



COMBO PRO CVJ-76-1-1-PRO-S
COMBO PRO CVJ-76-1-1-PRO-S



CVJ-76-1-1-PRO-S

The Jasper Combo is the perfect combination of two systems: the enclosed grilling system of the classic Jasper charcoal oven and the traditional open Basque Grill in a single device. The tandem of an oven and a grill offers infinite gastronomic possibilities.

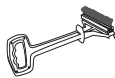
El Combo Jasper es la combinación perfecta de dos sistemas de braseado: la brasa cerrada del clásico horno Jasper y la tradicional brasa abierta de la Parrilla Vasca en un solo equipo. El tándem de horno y parrilla ofrece infinitas posibilidades gastronómicas.



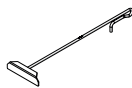
INCLUDED ACCESSORIES ACCESORIOS INCLUIDOS



Jasper tongs / Ref. [0423](#)
 Pinzas Jasper / Ref. [0423](#)

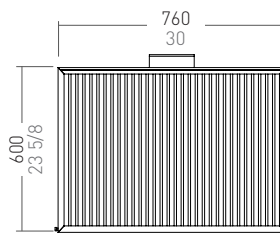


Metallic brush / Ref. [8224](#)
 Cepillo metálico / Ref. [8224](#)

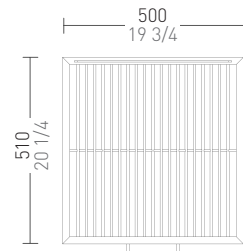


Poker / Ref. [0427INOX](#)
 Atizador / Ref. [0427INOX](#)

GRILL RACK MEASUREMENTS MEDIDAS REJILLA



PVJ / Ref. [270115](#)



HJX-PRO / Ref. [240024](#)

[mm
in]

* All Jasper products work exclusively with charcoal.
 Todos los productos Jasper funcionan exclusivamente con carbón vegetal.

* The NSF certification refers to the equipment and not to the accessories described in this document.
 La certificación NSF hace referencia exclusivamente a los equipos y no a los accesorios descritos en este documento.

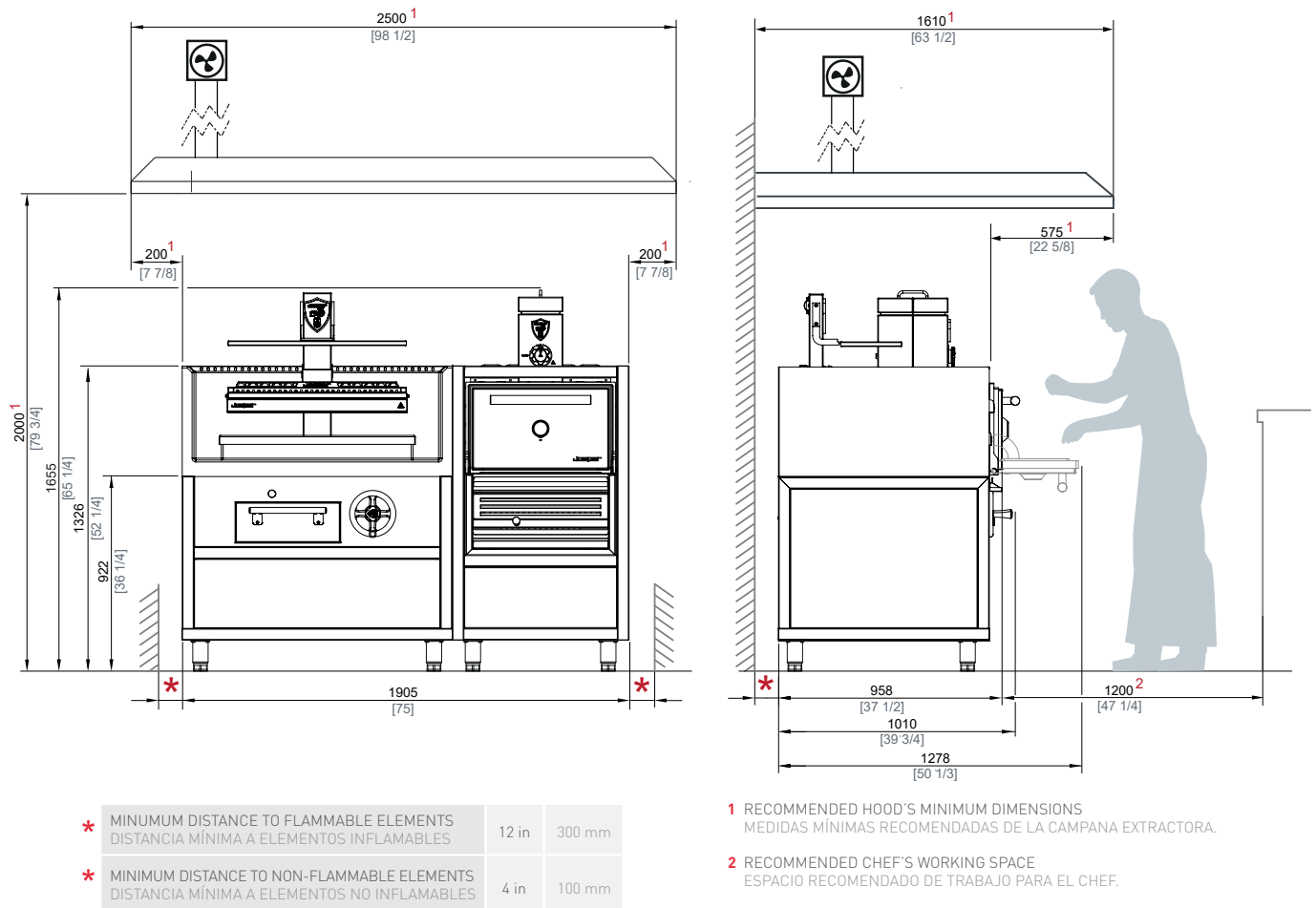




	HJX-PRO-S80	PVJ-76-1-1-MB
Recommended for ± Recomendado para ±	80 dinners 80 comensales	--
Grill stroke Recorrido de la parrilla	--	11 1/2 in 290 mm
Braising area Superficie de braseado	--	30 x 23 5/8 in 760 x 600 mm
Fire up time Tiempo de encendido	30 min average 30 min aprox.	20 min average 20 min aprox.
Charcoal daily consumption Consumo diario de carbón	11 to 15.43 lb 5 a 7kg	19.8 to 24.2 lb 9 a 11 kg
Broiling temperature Temperatura de braseado	482 a 662 °F 250 a 350 °C	482 °F 250 °C
Grill rack capacity in Gn trays Capacidad bandejas GN (por parrilla)	1xGN1/1	--
Flue gas mass flow Caudal másico de humos	0.68 oz/s 19.36 g/s	--
Exhaust rate Capacidad de extracción	2800 m³/h 2800 m³/h	2500 m³/h 2500 m³/h
Net weight Peso neto	769.4 lb 349 kg	749.57 lb 340 kg

INSTALLATION

INSTALACIÓN



Ed. 0512 - Jospser reserves the right to make modifications to catalogues, pricelists and promotional material according to the development and improvements applied to its equipment.
 Jospser se reserva el derecho a realizar modificaciones en los catálogos, tarifas y material de divulgación según evolución y mejora de sus equipos.

