



COMBO PRO CVJ-50-2-1-PRO-L
COMBO PRO CVJ-50-2-1-PRO-L



CVJ-50-2-1-PRO-L

The Jasper Combo is the perfect combination of two systems: the enclosed grilling system of the classic Jasper charcoal oven and the traditional open Basque Grill in a single device. The tandem of an oven and a grill offers infinite gastronomic possibilities.

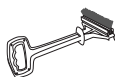
El Combo Jasper es la combinación perfecta de dos sistemas de braseado: la brasa cerrada del clásico horno Jasper y la tradicional brasa abierta de la Parrilla Vasca en un solo equipo. El tándem de horno y parrilla ofrece infinitas posibilidades gastronómicas.



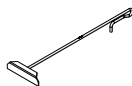
INCLUDED ACCESSORIES ACCESORIOS INCLUIDOS



Jasper tongs / Ref. [0423](#)
 Pinzas Jospers / Ref. [0423](#)

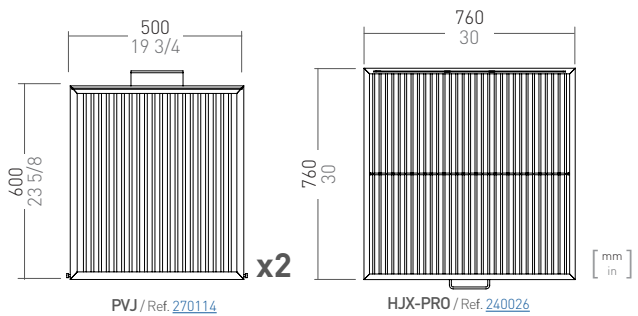


Metallic brush / Ref. [8224](#)
 Cepillo metálico / Ref. [8224](#)



Poker / Ref. [0427INOX](#)
 Atizador / Ref. [0427INOX](#)

GRILL RACK MEASUREMENTS MEDIDAS REJILLA



* All Jasper products work exclusively with charcoal.
 Todos los productos Jasper funcionan exclusivamente con carbón vegetal.

* The NSF certification refers to the equipment and not to the accessories described in this document.
 La certificación NSF hace referencia exclusivamente a los equipos y no a los accesorios descritos en este documento.

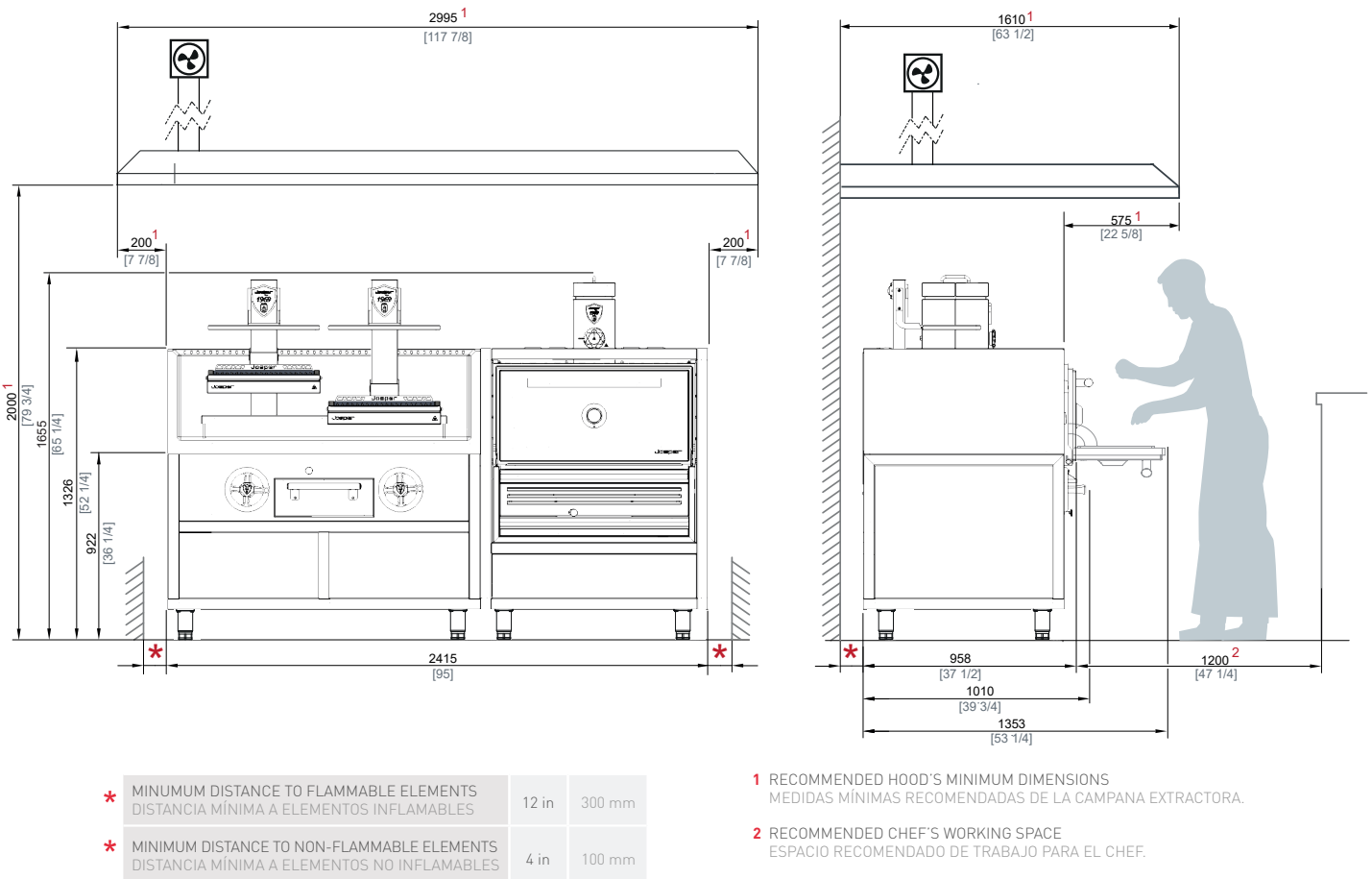




	HJX-PRO-L175	PVJ-50-2-1-MB
Recommended for ± Recomendado para ±	175 dinners 175 comensales	--
Grill stroke Recorrido de la parrilla	--	11 1/2 in 290 mm
Braising area Superficie de braseado	--	19 3/4 x 23 5/8 in x2 500 x 600 mm x2
Fire up time Tiempo de encendido	40 min average 40 min aprox.	20 min average 20 min aprox.
Charcoal daily consumption Consumo diario de carbón	17.6 to 22 lb 8 a 10kg	35.2 to 44 lb 16 a 20 kg
Broiling temperature Temperatura de braseado	482 a 662 °F 250 a 350 °C	482 °F 250 °C
Grill rack capacity in Gn trays Capacidad bandejas GN (por parrilla)	2xGN1/1	--
Flue gas mass flow Caudal másico de humos	0.83 oz/s 23.57 g/s	--
Exhaust rate Capacidad de extracción	3800 m³/h 3800 m³/h	3500 m³/h 3500 m³/h
Net weight Peso neto	1305.1 lb 592 kg	930,35 lb 422 kg

INSTALLATION

INSTALACIÓN



Ed. 0512 - Jospser reserves the right to make modifications to catalogues, pricelists and promotional material according to the development and improvements applied to its equipment.
 Jospser se reserva el derecho a realizar modificaciones en los catálogos, tarifas y material de divulgación según evolución y mejora de sus equipos.

