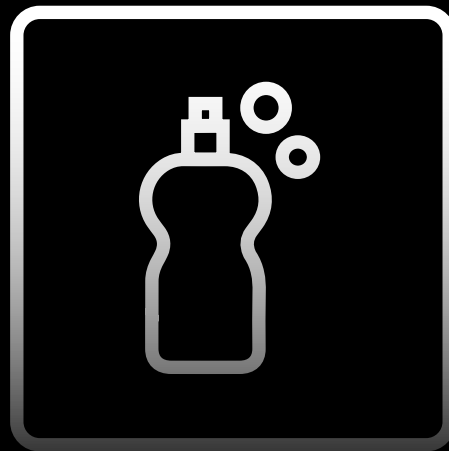


# 7. CLEANING AND MAINTENANCE

## 7. LIMPIEZA Y MANTENIMIENTO



## 7.1 WARNINGS ADVERTENCIAS



Perform the operations when the equipment is cold to avoid burns.  
Realizar las operaciones cuando el equipo esté frío para evitar quemaduras.



Do NOT use chemical products to clean the Robotagrill.  
NO utilice productos químicos para limpiar la Robotagrill.



Do NOT pour ashes into flammable or thermo deformable buckets made from materials like plastic, rubber, wood or similar.  
NO verter las cenizas en cubos de material inflamable o termoformable (plástico, goma, madera o similares).

Cleaning symbols:

Símbolos de limpieza:



Clean with grease remover and a brush.  
Limpiar con quitagrasa y cepillo.



Clean with grease remover and wet cloth.  
Limpiar con quitagrasa y trapo húmedo.



Clean with wirebrush.  
Limpiar cepillo de púas.

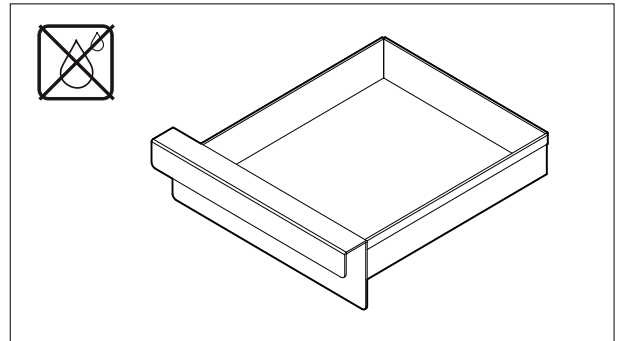
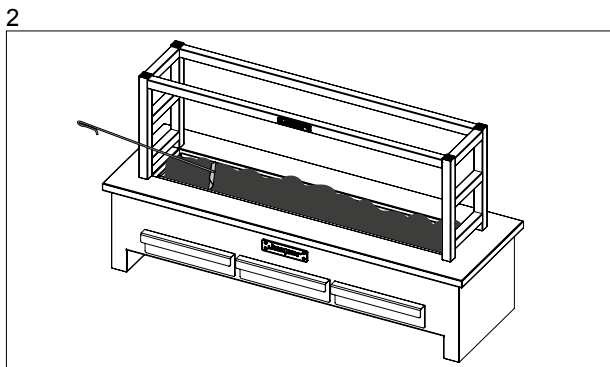
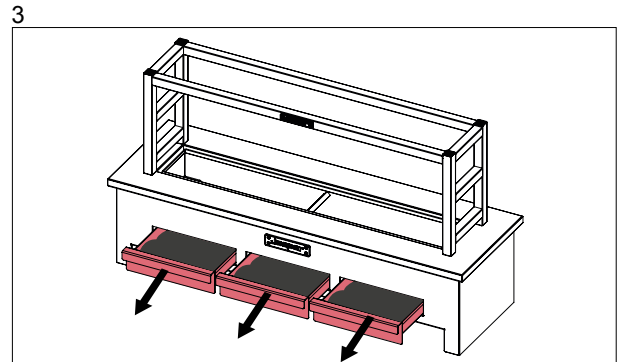
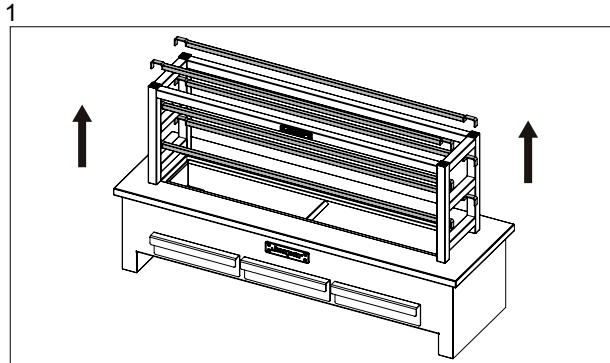


Do NOT use water nor put in dishwasher.  
NO usar agua ni poner en el lavavajillas.



Put in dishwasher.  
Usar lavavajillas.

### ASH DRAWER CAJÓN CENIZAS



Make the remaining ashes fall into the ash drawers with the help of the poker.

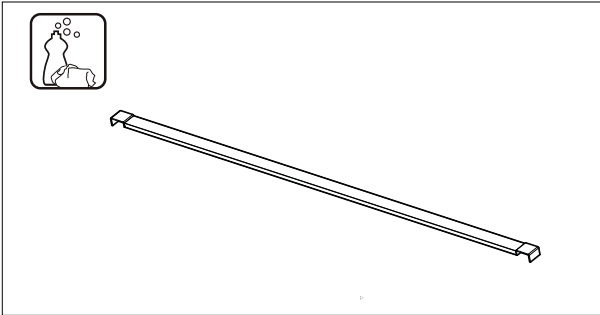
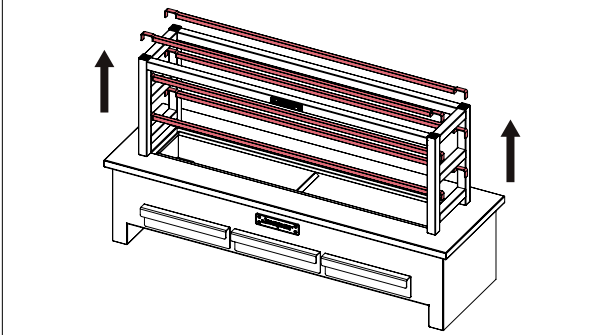
Haga que las cenizas caigan en los cajones de ceniza con la ayuda del atizador.

**Disposal of ashes-** Ashes should be placed in a metal container with a tight-fitting lid. The closed container of ashes should be placed on a non-combustible floor or on the ground, well away from all combustible materials, pending final disposal. When the ashes are disposed by burial in soil or otherwise locally dispersed, they should be retained in the closed container until all cinders have thoroughly cooled.

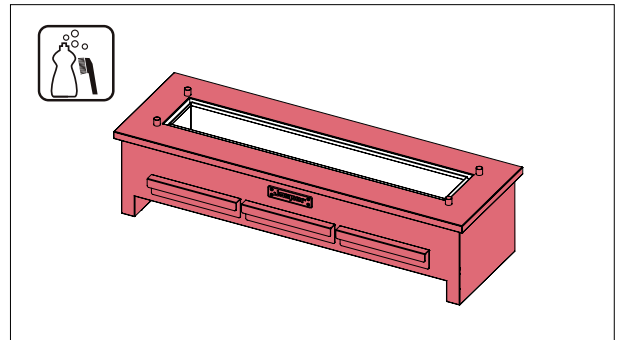
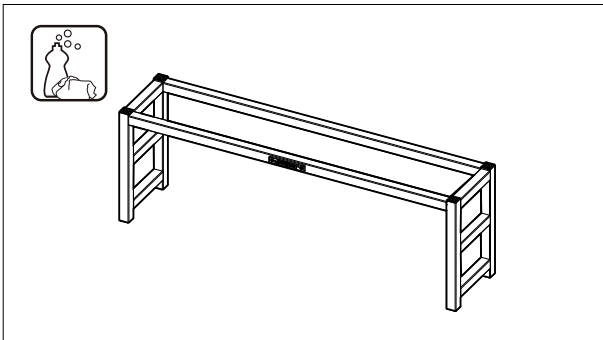
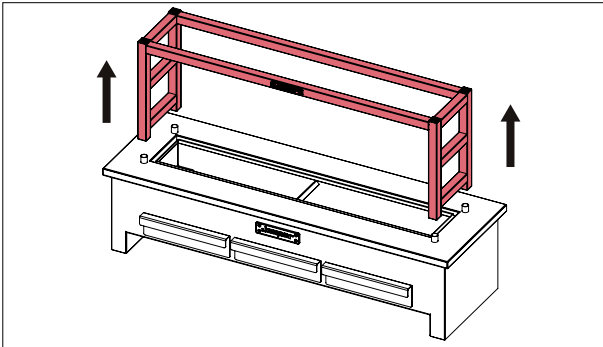
**Eliminación de las cenizas-** Las cenizas deberán ser recojidas en un contenedor de metal con un cierre de seguridad. El contenedor cerrado deberá estar situado sobre un suelo no combustible, lejos de cualquier material combustible, mientras se espera su enfriamiento. La eliminación de las cenizas tendrá en cuenta las normativas locales que apliquen a este tipo de residuo y no podrán sacarse del contenedor metálico hasta que estén totalmente frías.

## 7.2 DAILY CLEANING LIMPIEZA DIARIA

### TOP STICKS AND BOTTOM STICK BARRAS SUPERIORES Y BARRA INFERIOR

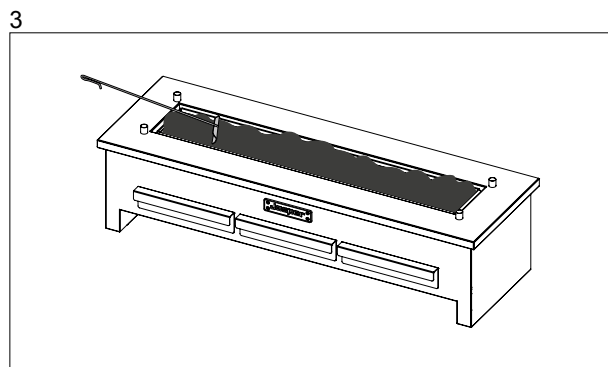
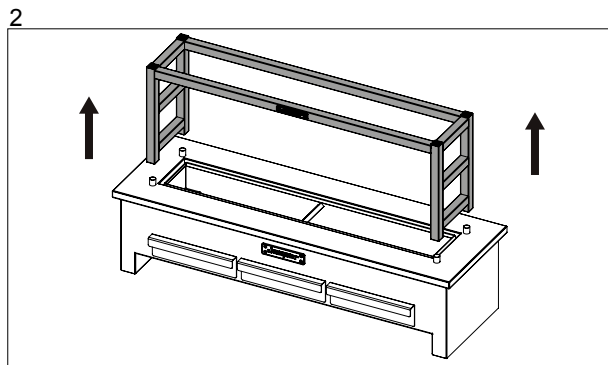
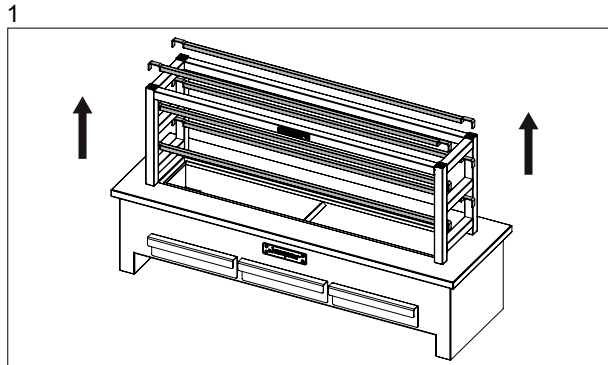


### SUPPORTS AND OUTSIDE SOPORTES Y EXTERIOR

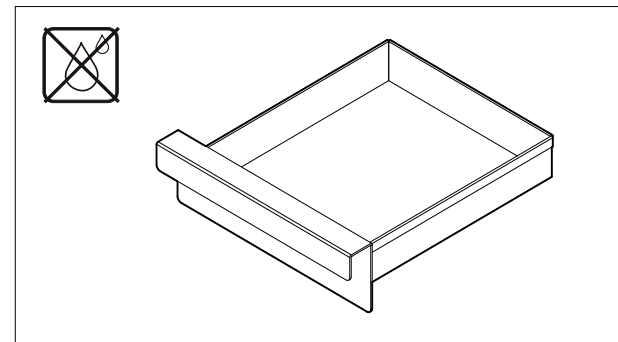
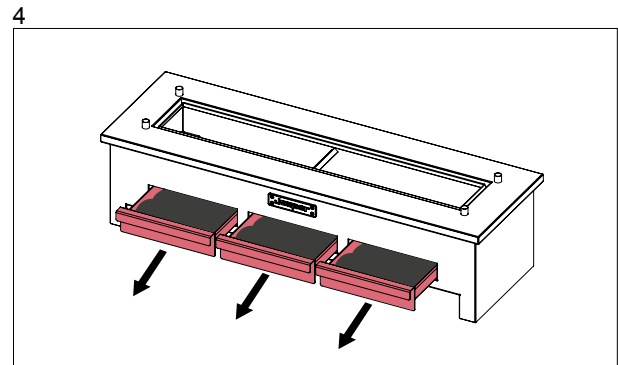


Water **MUST NOT** in the combustion area.  
NO DEBE entrar agua en la zona de combustión.

### FIRE GRATES AND COMBUSTION SHIELD REJILLAS DE FUEGO Y ESCUDO COMBUSTIÓN



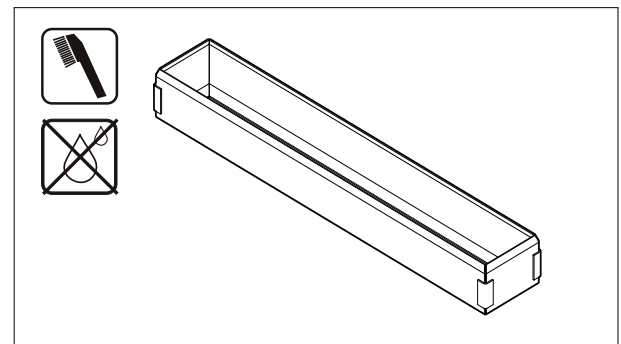
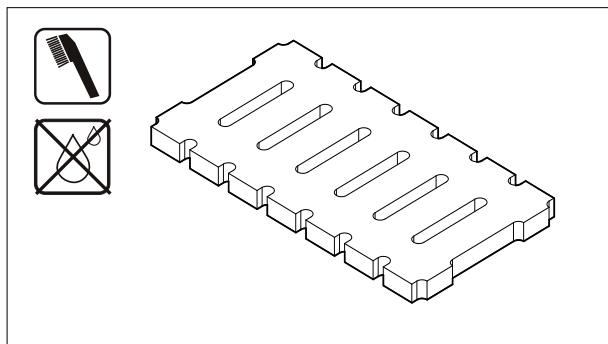
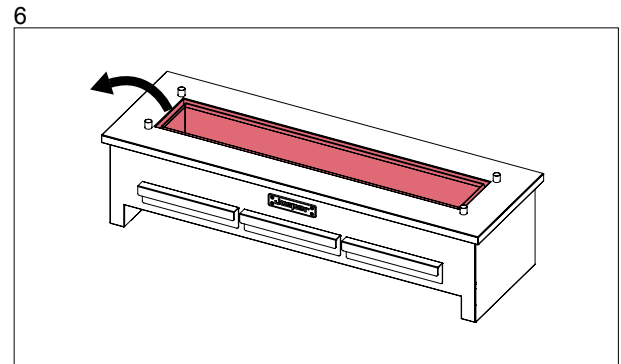
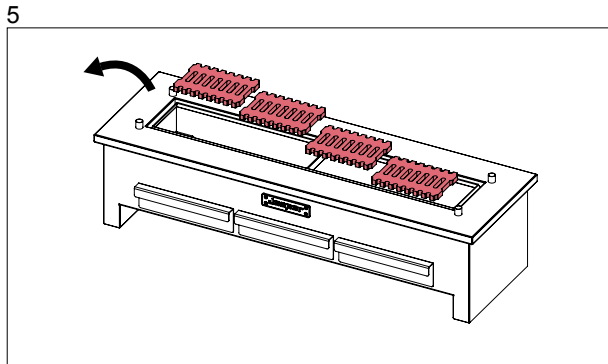
3-4 días  
3-4 days



**Disposal of ashes-** Ashes should be placed in a metal container with a tight-fitting lid. The closed container of ashes should be placed on a non-combustible floor or on the ground, well away from all combustible materials, pending final disposal. When the ashes are disposed by burial in soil or otherwise locally dispersed, they should be retained in the closed container until all cinders have thoroughly cooled.

**Eliminación de las cenizas-** Las cenizas deberán ser recojidas en un contenedor de metal con un cierre de seguridad. El contenedor cerrado deberá estar situado sobre un suelo no combustible, lejos de cualquier material combustible, mientras se espera su enfriamiento. La eliminación de las cenizas tendrá en cuenta las normativas locales que apliquen a este tipo de residuo y no podrán sacarse del contenedor metálico hasta que estén totalmente frías.

## 7.3 WEEKLY CLEANING LIMPIEZA SEMANAL



Clean with a wire brush.

Limpiar con un cepillo de alambre.

Clean with a wire brush, and put the ashes in the ash drawers below.

Limpiar con un cepillo de alambre, y verter las cenizas en los cajones de ceniza.

**Disposal of ashes-** Ashes should be placed in a metal container with a tight-fitting lid. The closed container of ashes should be placed on a non-combustible floor or on the ground, well away from all combustible materials, pending final disposal. When the ashes are disposed by burial in soil or otherwise locally dispersed, they should be retained in the closed container until all cinders have thoroughly cooled.

**Eliminación de las cenizas-** Las cenizas deberán ser recojidas en un contenedor de metal con un cierre de seguridad. El contenedor cerrado deberá estar situado sobre un suelo no combustible, lejos de cualquier material combustible, mientras se espera su enfriamiento. La eliminación de las cenizas tendrá en cuenta las normativas locales que apliquen a este tipo de residuo y no podrán sacarse del contenedor metálico hasta que estén totalmente frías.