



**COMBO PRO JOSPER CVJ**  
**JOSPER COMBO PRO CVJ**



EN 10204:2004



# CVJ-50-2-1-PRO-M

El Combo Josper es la combinación perfecta de dos sistemas de braseado: la brasa cerrada del clásico horno Josper y la tradicional brasa abierta de la Parrilla Vasca en un solo equipo. El tándem de horno y parrilla ofrece infinitas posibilidades gastronómicas.

The Josper Combo is the perfect combination of two systems: the enclosed grilling system of the classic Josper charcoal oven and the traditional open Basque Grill in a single device. The tandem of an oven and a grill offers infinite gastronomic possibilities.

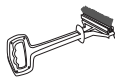


## ACCESORIOS INCLUIDOS INCLUDED ACCESSORIES

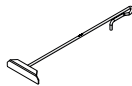


x2

Pinzas Josper / Ref. [0423](#)  
Josper tongs / Ref. [0423](#)

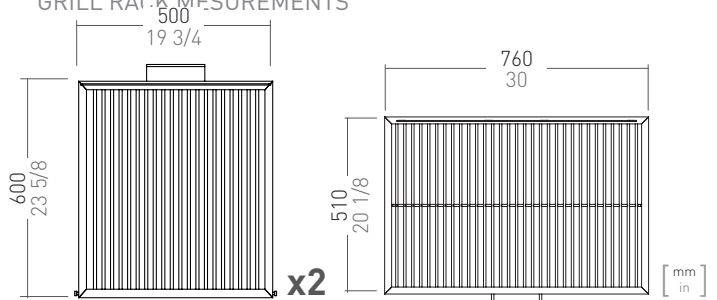


Cepillo metálico / Ref. [8224](#)  
Metallic brush / Ref. [8224](#)



Atizador / Ref. [0427INOX](#)  
Poker / Ref. [0427INOX](#)

## MEDIDAS PARRILLA GRILL RACK MEASUREMENTS



PVJ / Ref. [250198](#)

HJX-PRO / Ref. [240025](#)

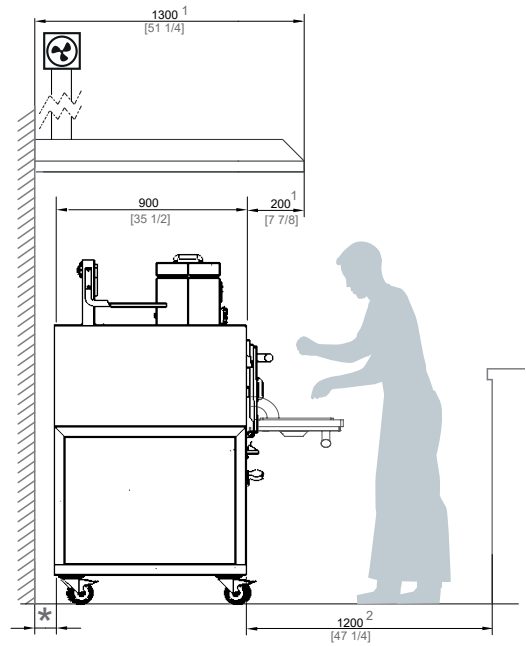
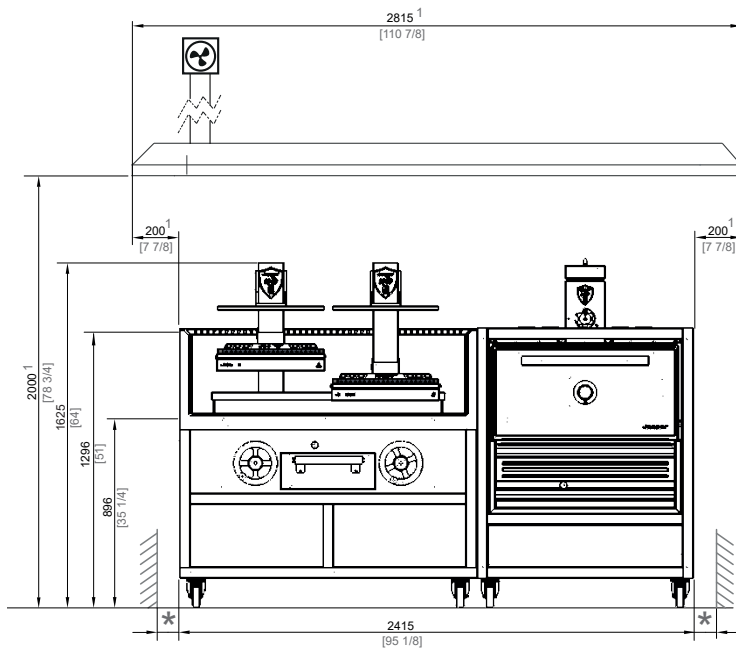
\* Todos los productos Josper funcionan exclusivamente con carbón vegetal.  
All Josper products work exclusively with charcoal.



FT-C01950-05

	HJX-PRO-M120	PVJ-50-2-1-MB
Tiempo de encendido Fire up time	35 min aprox. 35 min average	20 min aprox. 20 min average
Consumo diario de carbón Charcoal daily consumption	12 a 16 kg 26.5 to 35 lb	20 a 22 kg 44 to 48.5 lb
Temperatura de braseado Broiling temperature	250 a 350 °C 482 a 662 °F	250 °C 482 °F
Capacidad bandejas GN (por parrilla) Grill rack capacity in Gn trays	2xGN1/1	--
Potencia térmica nominal Nominal heat output	7,4 kW 9.92 hp	4,5 kW 6 hp
Capacidad de extracción Exhaust rate	3500 m³/h 2060 cfm	3500 m³/h 2060 cfm
Peso neto Net weight	250 kg 551 lb	367 kg 809.1 lb

**INSTALACIÓN**  
**INSTALLATION**



* DISTANCIA MÍNIMA A ELEMENTOS INFLAMABLES MINIMUM DISTANCE TO FLAMMABLE ELEMENTS	300 mm	12 in
* DISTANCIA MÍNIMA A ELEMENTOS NO INFLAMABLES MINIMUM DISTANCE TO FLAMMABLES ELEMENTS	100 mm	4 in

- 1 MEDIDAS MÍNIMAS RECOMENDADAS DE LA CAMPANA EXTRACTORA.  
RECOMMENDED HOOD'S MINIMUM DIMENSIONS
- 2 ESPACIO RECOMENDADO DE TRABAJO PARA EL CHEF.  
RECOMMENDED CHEF'S WORKING SPACE

Ed. 07.2022 - Jospser se reserva el derecho a realizar modificaciones en los catálogos, tarifas y material de divulgación según evolución y mejora de sus equipos.  
 Jospser reserves the right to make modifications to catalogues, pricelists and promotional material according to the development and improvements applied to its equipment.