



COMBO PRO JOSPER CVJ JOSPER COMBO PRO CVJ



CVJ-50-2-1-PRO-L

El Combo Josper es la combinación perfecta de dos sistemas de braseado: la brasa cerrada del clásico horno Josper y la tradicional brasa abierta de la Parrilla Vasca en un solo equipo. El tándem de horno y parrilla ofrece infinitas posibilidades gastronómicas.

The Josper Combo is the perfect combination of two systems: the enclosed grilling system of the classic Josper charcoal oven and the traditional open Basque Grill in a single device. The tandem of an oven and a grill offers infinite gastronomic possibilities.

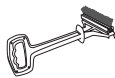


ACCESORIOS INCLUIDOS INCLUDED ACCESSORIES

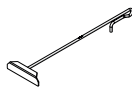


x2

Pinzas Josper / Ref. [0423](#)
Josper tongs / Ref. [0423](#)

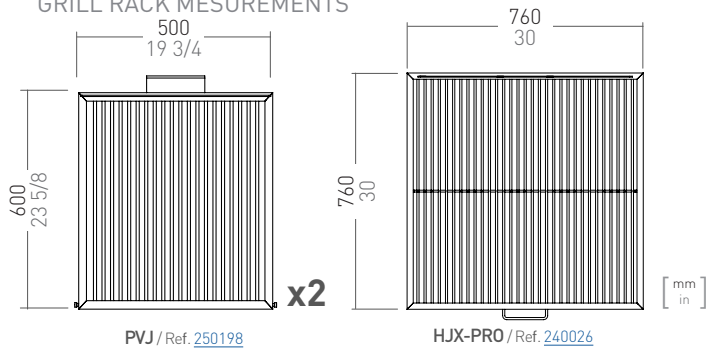


Cepillo metálico / Ref. [8224](#)
Metallic brush / Ref. [8224](#)



Atizador / Ref. [0427INOX](#)
Poker / Ref. [0427INOX](#)

MEDIDAS PARRILLA GRILL RACK MEASUREMENTS



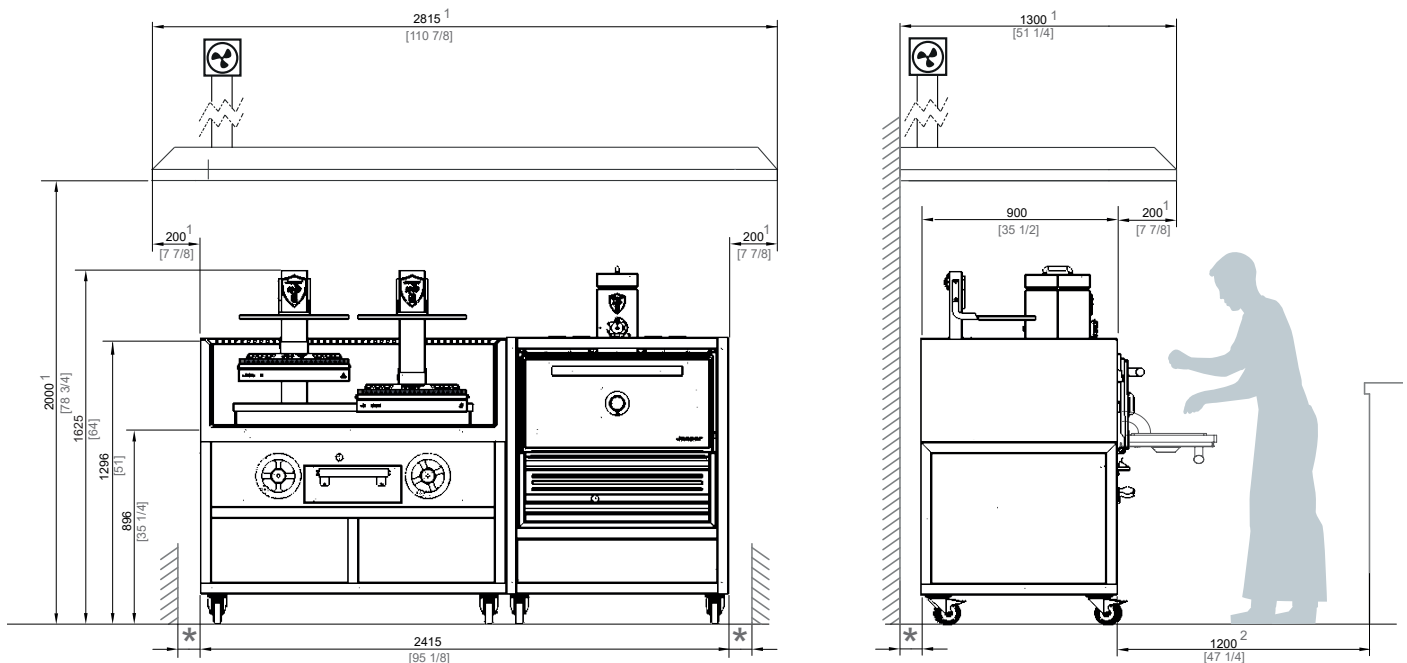
* Todos los productos Josper funcionan exclusivamente con carbón vegetal.
All Josper products work exclusively with charcoal.



FT-C01950-05

	HJX-PRO-L175	PVJ-50-2-1-MB
Tiempo de encendido Fire up time	40 min aprox. 40 min average	20 min aprox. 20 min average
Consumo diario de carbón Charcoal daily consumption	16 a 20kg 35 to 45 lb	20 a 22 kg 44 to 48.5 lb
Temperatura de braseado Broiling temperature	250 a 350 °C 482 a 662 °F	250 °C 482 °F
Capacidad bandejas GN (por parrilla) Grill rack capacity in Gn trays	2xGN1/1	--
Potencia térmica nominal Nominal heat output	9.6 kW 12.9 hp	4,5 kW 6 hp
Capacidad de extracción Exhaust rate	3800 m³/h 2237 cfm	3500 m³/h 2060 cfm
Peso neto Net weight	310 kg 683 lb	367 kg 809.1 lb

INSTALACIÓN
INSTALLATION



* DISTANCIA MÍNIMA A ELEMENTOS INFLAMABLES MINIMUM DISTANCE TO FLAMMABLE ELEMENTS	300 mm	12 in
* DISTANCIA MÍNIMA A ELEMENTOS NO INFLAMABLES MINIMUM DISTANCE TO FLAMMABLES ELEMENTS	100 mm	4 in

- 1 MEDIDAS MÍNIMAS RECOMENDADAS DE LA CAMPANA EXTRACTORA.
RECOMMENDED HOOD'S MINIMUM DIMENSIONS
- 2 ESPACIO RECOMENDADO DE TRABAJO PARA EL CHEF.
RECOMMENDED CHEF'S WORKING SPACE

Ed. 07.2022 - Jospser se reserva el derecho a realizar modificaciones en los catálogos, tarifas y material de divulgación según evolución y mejora de sus equipos.
 Jospser reserves the right to make modifications to catalogues, pricelists and promotional material according to the development and improvements applied to its equipment.