



JOSPER GRILLOFEN HJA PLUS FOUR À BRAISES JOSPER HJA-PLUS

HJA-PLUS-S80-TD

Die Holzkohleöfen der Klasse A sind mit einem hydraulischen Türrückhaltesystem ausgestattet, um die Arbeit des Kochs zu erleichtern. Sie verfügen über einen mit dem erhältlichen Zubehör abdeckbaren oberen Warmhaltebereich und ein optionales Sortiment an Zusatztischen.

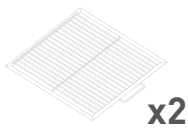
Les fours à charbon végétal de Classe A sont pourvus d'un système hydraulique de retenue de la porte pour optimiser les manœuvres du cuisinier. Ils disposent d'une zone supérieure de mise à température, qui peut être fermée grâce à l'accessoire correspondant, et d'une gamme de tables latérales en option.

Empfohlen für ± Recommandé pour ±	80 Tischgäste 80 couverts
Aufwärmzeit Temps d'allumage	ca. 30 min 30 min env.
Täglicher Kohleverbrauch Consommation quotidienne de charbon	10 bis 12 kg 10 à 12 kg
Brenndauer pro Ladung Autonomie	9 Stunden 9 h
Produktionsmenge pro Stunde Production par heure	ca. 60 kg 60 kg env.
Grilltemperatur Température de cuisson	250 bis 350 °C 250 à 350 °C
Blechkapazität GN (pro Grill) Capacité des lèchefrites GN (par grille)	1xGN1/1
Thermische Nennleistung Puissance thermique nominale	8,8 kW
Masseaustag des Rauches Débit massique des fumées	19,36 g/s
Extraktionskapazität Capacité d'évacuation	2800 m³/h 2 800 m³/h
Nettogewicht Poids net	-- kg



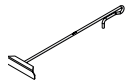
HJA-PLUS-S80-TD

MITGELIEFERTES ZUBEHÖR ACCESSOIRES INCLUS



x2

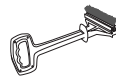
Edelstahlrost / Ref. [240024](#)
Grille en inox / Réf. [240024](#)



Schürhaken / Ref. [0401INOX](#)
Tisonnier / Réf. [0401INOX](#)

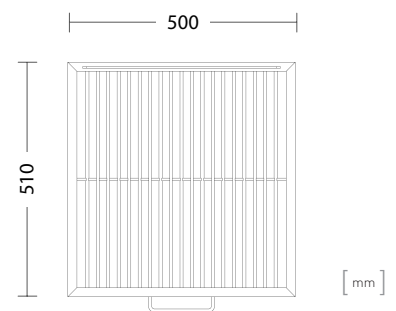


Josper Grillzange / Ref. [0423](#)
Pincos Josper / Réf. [0423](#)



Drahtbürste / Ref. [8224](#)
Brosse métallique / Réf. [8224](#)

GRILLABMESSUNGEN DIMENSIONS DU GRIL



* Alle Produkte von Josper werden ausschließlich mit Holzkohle befeuert.
Tous les produits Josper fonctionnent exclusivement au charbon végétal.

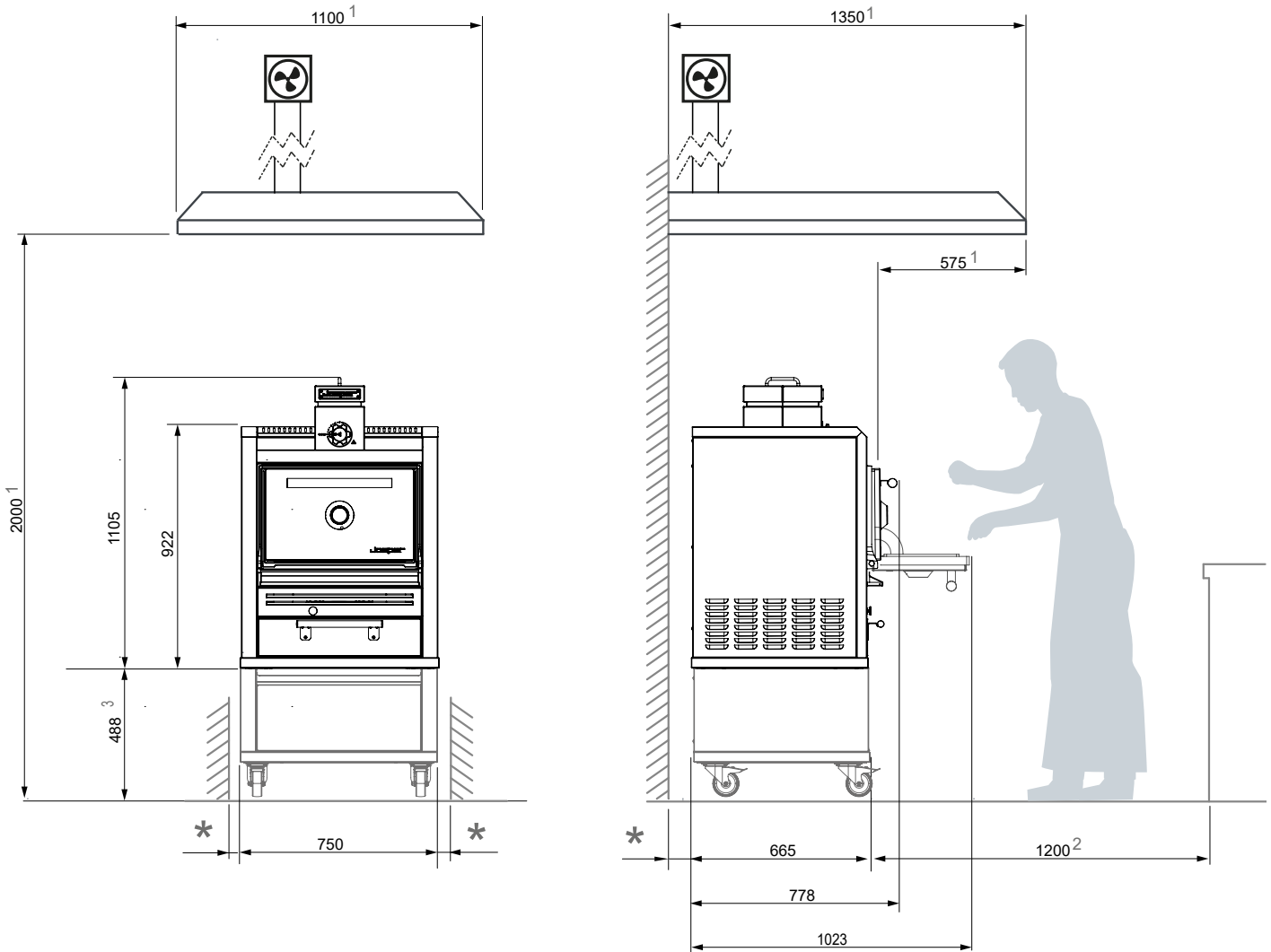


FT-C01150-05



HJA-PLUS-S80-TD

INSTALLATION INSTALLATION



* MINDESTABSTAND ZU BRENNBAREN ELEMENTEN DISTANCE MINIMALE VIS-À-VIS DES ÉLÉMENTS INFLAMMABLES	300 mm
* MINDESTABSTAND ZU NICHTBRENNBAREN ELEMENTEN DISTANCE MINIMALE VIS-À-VIS DES ÉLÉMENTS NON INFLAMMABLES	100 mm

- 1 EMPFOHLENE MINDESTABMESSUNGEN DER ABZUGSHAUBE
DIMENSIONS MINIMALES RECOMMANDÉES DE LA HOTTE ASPIRANTE
- 2 EMPFOHLENER ARBEITSBEREICH FÜR DEN KÜCHENCHEF
ESPACE DE TRAVAIL RECOMMANDÉ POUR LE CHEF
- 3 EMPFOHLENE INSTALLATIONSHÖHE DES OFENS OHNE TISCH
HAUTEUR RECOMMANDÉE POUR L'INSTALLATION DU FOUR, SANS TABLE

Ausg. 07.2022 - Josper behält sich das Recht auf Änderung von Katalogen, Preisen und Werbematerial, je nach Entwicklung und Verbesserung der Geräte, vor.

Éd. 07.2022 - Josper se réserve le droit d'effectuer des modifications dans ses catalogues, ses tarifs et son matériel de divulgation en fonction de l'évolution et de l'amélioration de ses équipements.